



RENAULT
Passion for life

Nueva Renault ALASKAN



Nueva

Renault ALASKAN

Hecha para los que hacen



Contenido

INDUSTRIA NACIONAL
TRABAJO Y AVENTURA
DISEÑO
TECNOLOGÍA

CONTROL Y SEGURIDAD
POTENCIA
COLORES
ACCESORIOS

DIMENSIONES
VERSIONES
FICHA TÉCNICA
EQUIPAMIENTO

Industria Nacional



Con toda la potencia para trabajar y disfrutar

La nueva Renault Alaskan nace con la fuerza de la pasión y las ganas de hacer. Se suma a los 5 modelos que ya se fabrican en la planta de Santa Isabel, Córdoba. Eficiencia, ingeniería y alta innovación aplicados al desarrollo de la nueva pick-up argentina de 1 tonelada. Una compañera fuerte, robusta, potente y confiable.

Trabajo y aventura



Cargá todo y dominá todos los terrenos

Chasis robusto y resistente. Torque máximo a bajas revoluciones. Suspensión trasera multilink. Modo 4x4 que se activa fácilmente, con sistema de cambio sobre la marcha. Caja manual de 6 marchas o automática de 7 que ofrecen una muy buena respuesta de arranque y consumo. Capacidad de remolque hasta 3.5 toneladas y de carga útil hasta 1 tonelada.

Diseño



Atlético y musculoso

Repetidores de luz de giro cromados acompañando la línea del diseño. Distintivas luces en forma de «C» que reafirman su espíritu deportivo. La agresividad de su estilo se combina con llantas diamantadas de aleación, cubiertas de 18" y un generoso despeje que facilita la conducción en los terrenos más difíciles.

Tecnología



Placer de conducción y total confort

Llave inteligente I-Key y botón de encendido "Push start button". Asientos de cuero calefaccionados y climatización automática bi-zona. Sistema de navegación con pantalla táctil de 8" compatible con Android Auto y Apple CarPlay, cámara de 360°, display 3D TFT con información sobre consumo e instrucciones de navegación. Conectividad Bluetooth®, reconocimiento de voz y actualización por Wi-Fi.

Control y seguridad



Imponente, eficiente y con un completo equipamiento de seguridad

1. Cámara con líneas de guía en la pantalla de navegación de 8 pulgadas y sensores de estacionamiento traseros. 2. Cámaras de 360° instaladas en el paragolpes delantero, espejos exteriores y parte trasera. 3. Asistencia de arranque en pendiente. 4. Control de descenso en pendiente. 5. 6 airbags (2 delanteros, 2 laterales, 2 sobre las ventanas).

Potencia

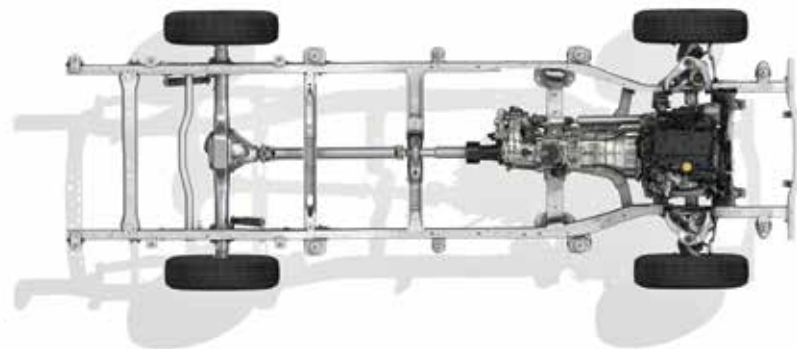


Robusta y a prueba de todo

Chasis escalonado de acero reforzado de alta resistencia a la torsión. Suspensión trasera multilink. Excelente balance entre la capacidad de carga y el confort de marcha sin carga.

Motor dCi 160 2.3 L y 403 Nm de potencia a partir de 1500 r.p.m. y caja manual de 6 velocidades. Motor dCi 190 2.3 L dCi bi-turbo y 450 Nm a 1500 r.p.m.

Transmisión 4x2 para superficies secas y asfaltadas, y modo 4x4 para todo terreno, disponible tanto en 4H como en 4LO, según la adherencia del camino. Pasa del modo 2WD al 4H con la camioneta en movimiento gracias al sistema integrado de cambio sobre la marcha.



Colores



Azul Cosmos (RPR)



Gris Estrella (KNH)



Marrón Visión (CNM)



Gris Cuarzo (KNS)



Negro Nacré (676)



Blanco Glaciar (369)

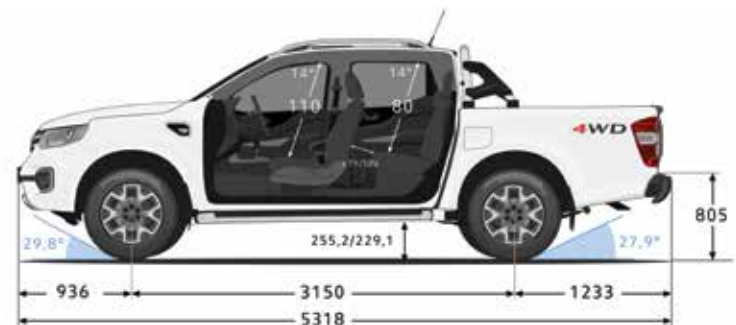
*Versión Confort disponible únicamente en blanco glaciar, gris cuarzo y gris estrella.

Accesorios



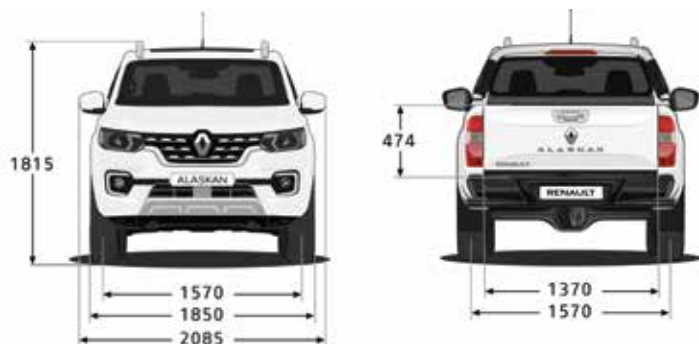
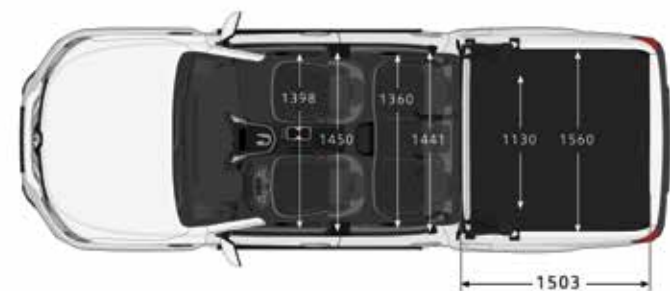
1. Barras de San Antonio cromadas, estilo off-road, protección y facilidad en la sujeción de la carga. 2. Estribos laterales planos cromados. 3. Bedliner, protección de la caja durante las operaciones de carga y descarga. 4. Capota Marítima, protección y seguridad para los elementos dentro de la caja. 5. Gancho para remolque.

Dimensiones



Medidas en mm

Distancia entre ejes (mm)	3150
Largo total (mm)	5318
Voladizo delantero (mm)	936
Voladizo trasero (mm)	1233
Trocha delantera (mm)	1570
Trocha trasera (mm)	1570
Despeje (mm)	229,1/255
Altura del vehículo en vacío con barras de techo (mm)	1815
Altura de la base de la apertura de portón trasero (mm)	805
Altura de carga (mm)	474
Ancho total sin/con espejos (mm)	1850/2085
Ancho entre buches (mm)	1130
Ancho máximo en caja de carga (mm)	1560
Ancho portón trasero de caja (mm)	1370
Ángulo de Ataque (°)	29.8
Ángulo de Salida (°)	27.9
Longitud del piso de caja de carga (mm)	1503
Ancho entre codos delanteros	1398
Ancho entre hombros delanteros	1450
Ancho entre hombros traseros	1441
Altura desde la butaca delantera al techo (cm)	110
Altura desde la butaca trasera al techo (cm)	80
Distancia max. y min. entre respaldo y asiento trasero (mm)	679/586



Version Confort



Características técnicas

Motor M9T Turbo de 160cv y 403 Nm torque
Suspensión trasera multilink de 5 brazos

Seguridad

Disco de frenos delanteros
DRL
Airbags frontales
Control Electrónico de Estabilidad (ESP)
Asistencia de arranque en pendiente (HSA)

Frenos con ABS con repartidor electrónico de frenado (EBD)
y asistencia a frenada de urgencia (AFU)

Diseño Exterior

Llantas Acero 16" (255/70 R16)

Tecnología y Confort

Radio 2 DIN (AM/FM, Bluetooth)
Asiento conductor ajustable en 6 direcciones
Apoyabrazos central con consola con 1 puerto USB
Volante ajustable en altura



Llantas de Acero 16"

Version **Emotion** (Confort +)



Características técnicas

Motor M9T Bi-turbo de 190 cv y 450 NM torque
HDC (solo 4x4)

Seguridad

Alarma antirrobo

Diseño Exterior

Llantas Aluminio 16" (255/70 R16)
Paragolpe trasero cromado
Espejos eléctricos

Tecnología y confort

4 parlantes (2 frontales y 2 tweeters)



Llantas de Aluminio 16"

Version **Intens** (Emotion +)



Diseño Exterior

Espejo retrovisor eléctrico cromado y rebatible automáticamente
Grilla frontal cromada
Estribos laterales
Faros antiniebla delanteros

Diseño Exterior

Espejo retrovisor eléctrico cromado y rebatible automáticamente
Grilla frontal cromada
Estribos laterales
Faros antiniebla delanteros



Llantas de Aluminio 16"

Version **Iconic** (Intens +)



Diseño exterior

Barras de techo satinadas
Techo solar eléctrico
Faros delanteros full LED
Faros antiniebla delanteros con moldura cromada
Luz de giro con moldura cromada
Llantas Aluminio 18" (255/60 R18)
Skid plate cromado frontal

Tecnología y confort

Cámara de visión 360°
Llave inteligente I-Key y botón de encendido de motor
Asientos de cuero calefaccionados
Apoyabrazos central con consola revestida en cuero
Asiento conductor ajustable en 8 direcciones con ajuste lumbar



Llantas de Aluminio 18"

Ficha Técnica

RENAULT ALASKAN									
	CONFORT MT		EMOTION MT		INTENS MT		ICONIC MT	ICONIC AT	
Motor	2.3 16v M9T Turbo			2.3 16v M9T Bi-turbo					
Cilindrada [cm ³]						2298			
Diámetro x carrera (mm)						85.0 x 101.3 mm			
Cantidad de cilindros / válvulas						4 / 16			
Compresión						15.4 : 1			
Potencia máxima [CV @ rpm]	160 @ 3750			190 @ 4000					
Torque máximo [Nm @ rpm]	403 @ 1500-2500			450 @ 1500-2500					
Tipo de inyección	Inyección directa common-rail								
Tracción	4X2 / 4x4					4x4			
Norma de Emisión de Gases	Euro 5								
Distribución	Cadena								
Combustible	Diesel Grado 3								
Transmisión y Dirección									
Caja	Manual de 6 velocidades							AT de 7 velocidades c/selector de cambios	
Dirección	Asistida con piñón y cremallera								
Suspensión									
Delantera	Doble horquilla, con barra estabilizadora, amortiguadores telescópicos y resortes helicoidales.								
Trasera	Multilink con amortiguadores telescópicos, resortes helicoidales, brazos de arrastre y barra estabilizadora								
Frenos									
Delanteros	Discos ventilados 296 mm de diámetro								
Traseros	Tambores de 295 mm de diámetro								
Capacidades	4x2	4x4	4x2	4x4	4x2	4x4	4x4	4x4	
Carga útil (kg)	1115	1051	1083	1004	1052	973	982	982	
Peso en orden de marcha (kg)	1920	1984	1952	2031	1983	2062	2133	2133	
Peso bruto total (kg)						3035		3115	
Peso máximo remolque sin freno / con freno (kg)	750	750	750	750	750	750	750	750	
Peso máximo remolque con freno (kg)	3035	3500	3035	3500	3035	3500	3500	3500	
Tanque de combustible (L)	80								

Equipamiento

	Confort 4x2 / 4x4	Emotion 4x2 / 4x4	Intens 4x2 / 4x4	Iconic 4x4
Diseño Exterior				
Llantas	16" Acero	16" Aleación	16" Aleación	18" Aleación
Neumáticos	255/70 R16	255/70 R16	255/70 R16	255/60 R18
Auxilio	255/70 R16	255/70 R16	255/70 R16	255/60 R18
Barras de techo longitudinales	-	-	-	X
Barra San Antonio negra	-	-	X	-
Barra San Antonio cromada	-	-	-	X
Capota marítima	-	-	-	X
Grilla frontal cromada	-	-	X	X
Techo solar con apertura eléctrica	-	-	-	X
Luces diurnas (DRL)	X	X	X	X
Espejos retrovisores negros retráctiles y ajustables manualmente	X	-	-	-
Espejos retrovisores negros retráctiles manualmente con ajuste eléctrico	-	X	-	-
Espejos retrovisores cromados rebatibles automáticamente con ajuste eléctrico	-	-	X	-
Espejos retrovisores cromados rebatibles automáticamente con ajuste eléctrico y cámara 360	-	-	-	X
Paragolpes trasero cromado	-	X	X	X
Paragolpes delantero color carrocería	X	X	X	X
Protector cubrecarter metálico frontal	X	X	X	-
Skid plate cromado frontal	-	-	-	X
Protector de caja de plástico termoformado	-	X	X	X
Proyectores halógenos	X	X	X	-
Proyectores LED	-	-	-	X
Encendido automático de luces + función Follow me home	-	-	X	X
Proyectores antiniebla	-	-	X	-
Proyectores antiniebla con moldura cromada	-	-	-	X
Estribos laterales	-	-	X	X
Manijas de puertas cromadas	-	-	X	X
Anillos de amarre de carga en caja	4	4	4	4

Equipamiento

	Confort 4x2 / 4x4	Emotion 4x2 / 4x4	Intens 4x2 / 4x4	Iconic 4x4
Interior				
Asiento del conductor ajustable en 6 direcciones	X	X	X	-
Asiento del conductor ajustable en 8 direcciones con ajuste lumbar	-	-	-	X
Asiento del acompañante con ajuste manual en 4 direcciones	X	X	X	X
Apoyabrazos central con consola con 1 puerto USB	X	X	X	-
Apoyabrazos central con consola revestida en cuero	-	-	-	X
Bolsillo portamapas en los asientos delanteros	-	-	-	X
Portales	X	X	X	X
Climatización automática bi-zona con salida trasera de aire	-	-	X	X
Asientos tapizados en tela	X	X	X	-
Asientos tapizados en cuero	-	-	-	X
Asientos traseros con apoyabrazos rebatible con 2 posavasos	X	X	X	X
Manijas interiores de puertas cromadas	-	-	X	X
Manija de agarre sobre puerta delantera para el acompañante y en puertas traseras	X	X	X	X
Volante revestido en cuero con comandos de audio y telefonía	-	-	X	X
Panel de instrumentos con computadora de a bordo	X	X	-	-
Display de información múltiple color 3D TFT de 5" con indicador de temperatura exterior	-	-	X	X
Tecnología y Confort				
Llave inteligente I-Key con ingreso sin llave y Push Start Button	-	-	-	X
Tomas de 12 V	1	2	2	2
Levantacristales con comando eléctrico en las 4 puertas (conductor con sistema One Touch)	X	X	X	X
Cierre centralizado de puertas con mando a distancia	X	X	X	X
Apertura de la tapa de combustible con comando eléctrico	X	X	X	X
Cámara para visión trasera	-	-	X	X
Cámara de visión 360° (Multiview camera) con detector de objetos en movimiento y modo Offroad	-	-	-	X
Sensores de estacionamiento traseros	-	-	X	X
Control de velocidad cruceo con comandos en volante	-	-	X	X
Asiento del conductor y el acompañante calefaccionados	-	-	-	X
Volante ajustable en altura	X	X	X	X

Equipamiento

	Confort 4x2 / 4x4	Emotion 4x2 / 4x4	Intens 4x2 / 4x4	Iconic 4x4
Sistema Multimedia				
Sistema multimedia con pantalla táctil de 8» compatible con Android Auto® y Apple CarPlay®, con USB y actualización por WIFI	-	-	X	X
Navegador satelital	-	-	X	X
Conectividad Bluetooth para audio y telefonía	X	X	X	X
Parlantes en puertas delanteras	2	4	4	4
Parlantes en puertas traseras	-	-	2	2
Radio 2DIN con USB, reproductor de CD y salida AUX	X	X	-	-
Seguridad				
Airbags delanteros frontales	X	X	X	X
Airbags delanteros laterales y de cortina	-	-	-	X
Alarma antirrobo	-	X	X	X
Cinturones de seguridad delanteros ajustables en altura con pretensores y limitador de esfuerzo	X	X	X	X
Cinturones de seguridad traseros (x 3) de 3 puntos con fijación de asientos para niños con sistema ISOFIX (x 2)	X	X	X	X
Inmovilizador de arranque antirrobo	X	X	X	X
Frenos con ABS con Repartidor Electrónico de Frenado (EBD) y Asistencia a Frenada de Urgencia (AFU)	X	X	X	X
Control Electrónico de Estabilidad (ESP)	X	X	X	X
Control de Tracción (TRC)	X	X	X	X
Asistencia de Arranque en Pendiente (HSA)	X	X	X	X
Control de Descenso en Pendiente (HDC)	-	- / X	- / X	X
Diferencial de Deslizamiento Limitado (B-LSD)	X	X	X	X
Tercer Luz de Stop LED	X	X	X	X
Aviso de cinturón de seguridad sin colocar para conductor y acompañante	X	X	X	X

Seguí viviendo la experiencia
en www.renault.com.ar

5
AÑOS GARANTIA
150 000 km*



*El período de garantía del vehículo 0 km es de 5 años a partir de la fecha de entrega o hasta 150.000 km, lo que ocurra primero. El período de garantía de los siguientes accesorios es de 1 año a partir de la fecha de entrega: barra de San Antonio, protector de caja de plástico termoformado y capota marítima.

El fabricante se reserva el derecho a modificar sus modelos sin previo aviso, así como sus características y accesorios. La información contenida y las fotografías reproducidas en el presente son sólo a título ilustrativo y carecen de carácter vinculante para el fabricante. Debido a los límites técnicos, los colores reproducidos en el presente documento pueden diferir ligeramente de los colores reales de la pintura, así como también la textura de los materiales utilizados en el interior de cada modelo. Consulte en la red de concesionarios oficiales Renault sobre las características y especificaciones técnicas de los vehículos que se comercializan en la República Argentina, las cuales pueden variar respecto de las indicadas en el presente. Reservados todos los derechos. La reproducción, bajo alguna forma o por algún medio, de esta publicación está prohibida sin la previa autorización escrita de Renault Argentina S.A.

Renault recomienda  

0810 666 RENAULT (7362)

RENAULT ARGENTINA S.A., Fray Justo Santa María de Oro 1744 - Capital Federal / Servicio de Relación al Cliente 0810-666-7362 (RENAULT) / Agosto 2021.